

UPS Grado Industrial

MPMX Serie 5 y 10 kVA 127 Vca 60 Hz Monofásico

CARACTERÍSTICAS ESTÁNDAR

Circuito Controlado por Microprocesador

- Provee de una interfase comprensiva y a la vez amigable entre el inversor y el operador
- Medidor digital LCD y alarma en el display
- Diagrama en el led de estilo industrial
- Programas de control pueden ser mejorados o cambiados de versión en el campo
- Dos puertos de comunicación, RS485 con protocolo tipo Modbus y RS232 con protocolo Philtek
- Bitácora en tiempo real de eventos de alarmas
- Opción disponible de monitoreo vía remota a través de Internet.

Rectificador/Cargador de Batería de Alto Desempeño

- Alto factor de potencia de entrada de CA > 0.95
- Alta eficiencia $> 93\%$
- Tecnología PWM de conmutación por ancho de pulso, utilizando IGBTs
- Control manual o de igualación automático
- Test para desempeño de baterías

Inversor de Alto Desempeño

- Alta eficiencia $> 90\%$
- Tecnología de switching PWM de alta frecuencia, utilizando IGBTs
- Salida pura CA de onda sinusoidal
- Ruido audible muy bajo
- Ofrece potencia virtualmente a toda carga, compatible con cargas de CA corregidas no lineales y de factor de potencia activas

Interruptor Estático de Bypass

- Cero interrupción., break con una detección de tiempo de 2mSec
- Algoritmo inteligente de transferencia

Bypass de Mantenimiento

- Cierra antes de actuar

Circuitos de Protección

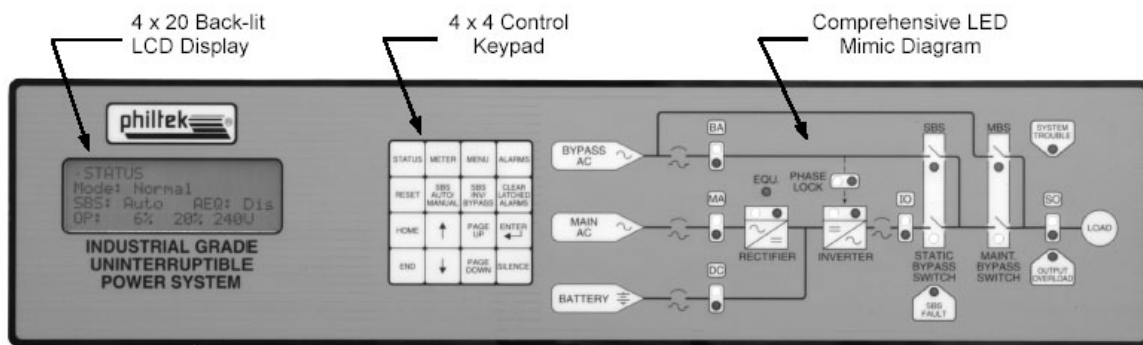
- Interruptor de entrada principal (rectificador)
- Interruptor de línea de CA de bypass
- Interruptor de batería

Empaque

- Gabinete tipo NEMA 1
- Montaje en rack de 23 pulgadas, toma de aire por el frente y por la base del equipo, se expulsa por parte superior
- Ventiladores de velocidad variable controlados por temperatura para enfriamiento



CSA Certified



Especificaciones UPS (sujetos a cambios sin previo aviso)

Entrada Principal (Rectificador) CA

Voltaje 480 Vca 60 Hz 3Ø 3W
220 Vca 60 Hz 3Ø 3W

Tolerancia de voltaje +- 10 %

Factor de Potencia 0.95

Corriente Ver tabla

Batería

Voltaje Nominal 125V, 105 a 142 V
Flotación / Igualación 130V / 140V de planta
Tiempo de Recarga 6~8 x Tiempo de Descarga
A carga completa

Salida CA (Inversor)

Voltaje 127Vca 1 fase 60Hz 2W

Potencia Ver tabla

Regulación +-1

Regulación Dinámica:

100% carga escalonada +-4 %

Recuperación < 8mSec

Eficiencia >90 %

Distorsión (carga lineal) <1.0 % THD

Capacidad carga no lineal hasta 100%

F.P. Activo carga corregida Compatible

Tolerancia de Frecuencia +-0.1% corrida libre

Sobrecarga 120% por 10 minutos

Sincronización

Rango +- 1.5 Hz

Indice 1 HZ / Sec

Bypass CA

Voltaje 127 V 1 Fase 60 Hz 2W

Potencia Igual a la potencia de salida

Switch Bypass Estático

Tiempo de Transferencia 2 mSec típicamente

4 mSec máximo

Tolerancia Voltaje +- 10 %

Tolerancia Frecuencia +-1.5 Hz

Sobrecarga: 120% por 10 minutos

1000 % por 8 ms

Medición

Salida del Sistema Voltaje y Amperes

Salida Inversor Voltaje y Hz

Bypass CA Voltaje y Hz

CA Principal Voltaje promedio

Batería Voltaje, Amp carga/descarga

Ambiental

Temperatura 0 ° C a 40° C

Humedad 95 % RH

Protección Tratado para ambiente tropical

Gabinete Tipo NEMA 1, Montaje Rack 23"

Ruido Audible 55dBA @ 1 mt típicamente

Enfriamiento Aire forzado con ventiladores controlados por temperatura

Puertos de comunicación RS485 con protocolo Modbus

RS232 con protocolo Philtek

Bitácora de Alarmas 100 eventos con fecha y horario

UPS # Modelo	Volt Salida KVA @ 0.8 FP	Entrada CA Principal	Entrada Amp CA Principal	Descarga Bat. Amp @ 105Vcd	Dimensiones L"xP"xA"	Peso Lbs.
MPMX-5K-3E	127V, 5KVA	480/60/3Ø	8 A / Fase	43 A @ carg. comp.	23"x16"x36"	350 lbs
MPMX-5K-3M	127V, 5KVA	220/60/3Ø	16 A / Fase	43 A @ carg. comp.	23"x16"x36"	350 lbs
MPMX-10K-3E	127V, 10 KVA	480/60/3Ø	15 A / Fase	95 A @ carg. comp.	23"x16"x36"	550 lbs
MPMX-10K-3M	127V, 10 KVA	220/60/3Ø	32 A / Fase	95 A @ carg. comp.	23"x16"x36"	550 lbs

Codigo	Opciones Disponibles
SVW	Servidor web externo, conectar a puerto RS232. Permite monitoreo remoto y control del UPS vía Internet o Intranet.

Para mayor información por favor contacte:

Internacional
Philtek Electronics Ltd.

México
Multieléctrica
Industrial S.A. de C.V.

Tel: (604) 270-4642

Fax: (604)270-8343

www.philtek.com

Tel: 5255 53593179

Fax: 5255 53582763

www.mei-telecom.com